

THE FUTURE OF ENERGY...TODAY

ELECTRICITY AND HOT WATER

POWERPANEL[®]

MADE IN USA

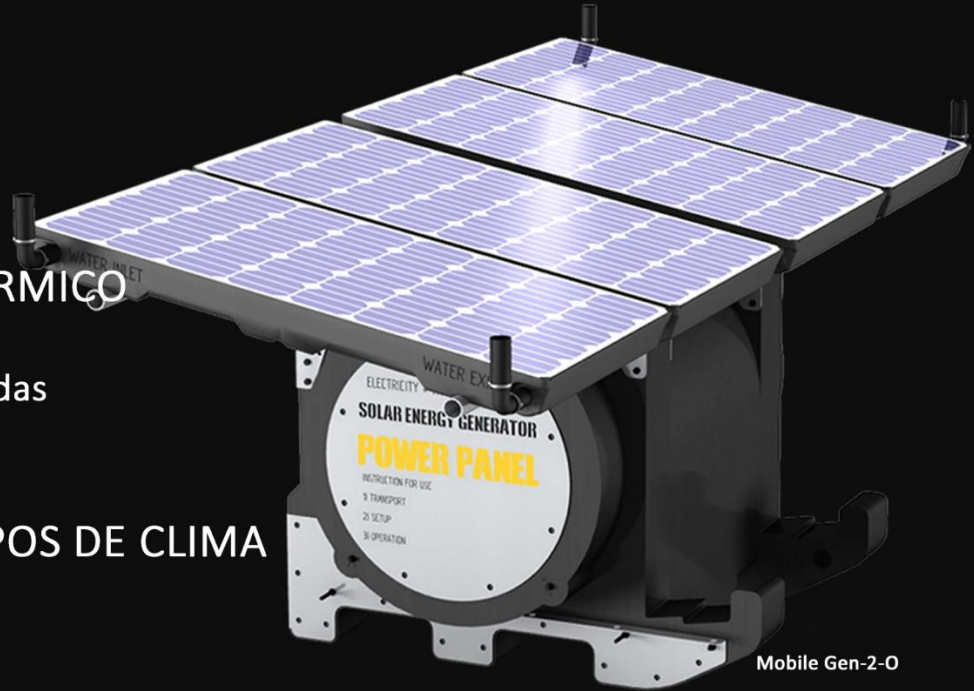


**PAINEL SOLAR + TERMICO
(FOTOVOLTAICO)**

2 Tecnologias Patenteadas
1 Formação compacta

PARA TODOS OS TIPOS DE CLIMA

Resistente a furacão
Tempestades fortes



Mobile Gen-2-0

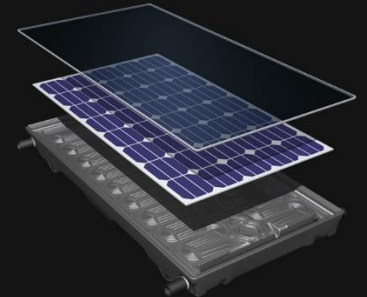
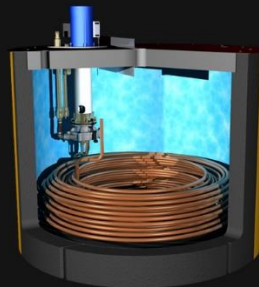
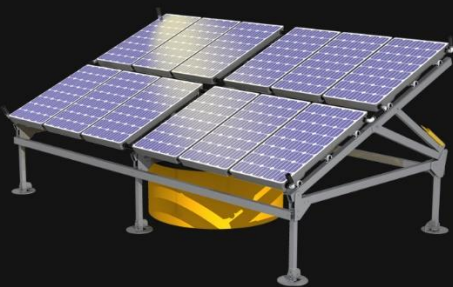
- 4 vezes mais a captação de energia
- 40% menos espaço
- 25 ANOS DE GARANTIA

GEN20[™]
ON-DEMAND ELECTRICITY AND HOT WATER

BASF
We create chemistry

This product is made with BASF
Ultramid[®] and Autofroth[®].

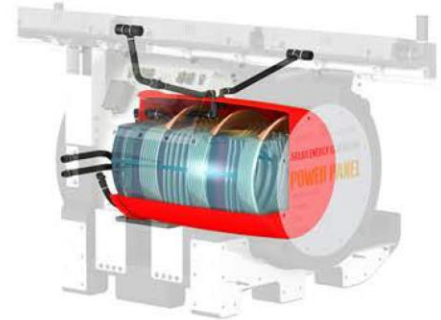
CONHEÇA OS NOSSOS PRODUTOS



WWW.POWERPANEL.COM

(248) 572-6277

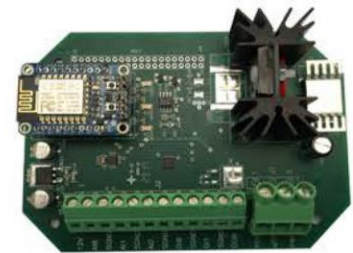




Inversor Térmico de Água Quente

Controlador de Sistema

O controle é baseado através de um Microprocessador que opera automaticamente para coletar dados de eficiência de energia.



BENEFÍCIOS

As placas solares fotovoltaicas POWERPANEL (PVT1) são certificadas pelo SRCC e FSEC PV e por padrões térmicos.

- Sem custo de combustível
- Alta confiabilidade
- Baixa manutenção
- Sem emissão de gases poluentes
- Baixo custo operacional
- Sistema de armazenamento térmico de 200 litros
- DC Controlador de carga solares
Bateria de armazenamento e carga
- De fácil montagem e transporte para lugares retricos
- Ajustamento no ângulo do painel solar para a máxima captação térmica
- Remessa em paletes 121.92 cm x 152.4 cm

Potência Elétrica do Módulo

250/500 Watts

12 Voltz DC Controlador de carga Solar

1kWh Capacidade da bateria

Garantia de desempenho

Potência Solar

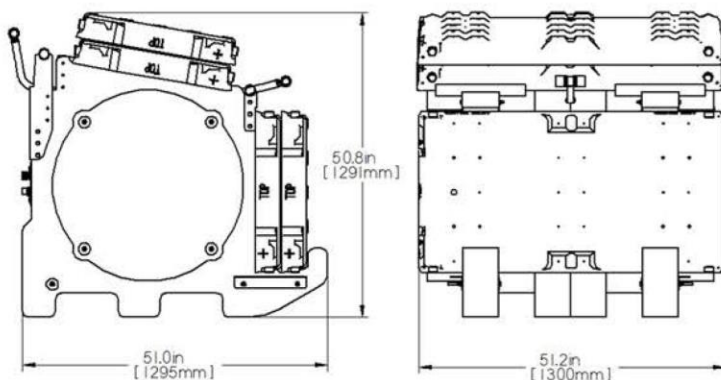
1.270/2,540 Watts

Controlamento da Energia coletada

Temperatura da Água: 50c até 70c

Capacidade de armazenamento de 200 litros (52 galões)

Tubo especial para a passagem de alta temperature



Peso da Remessa: Modelo Duplo - 165kg Modelo Quádruplo - 208kg